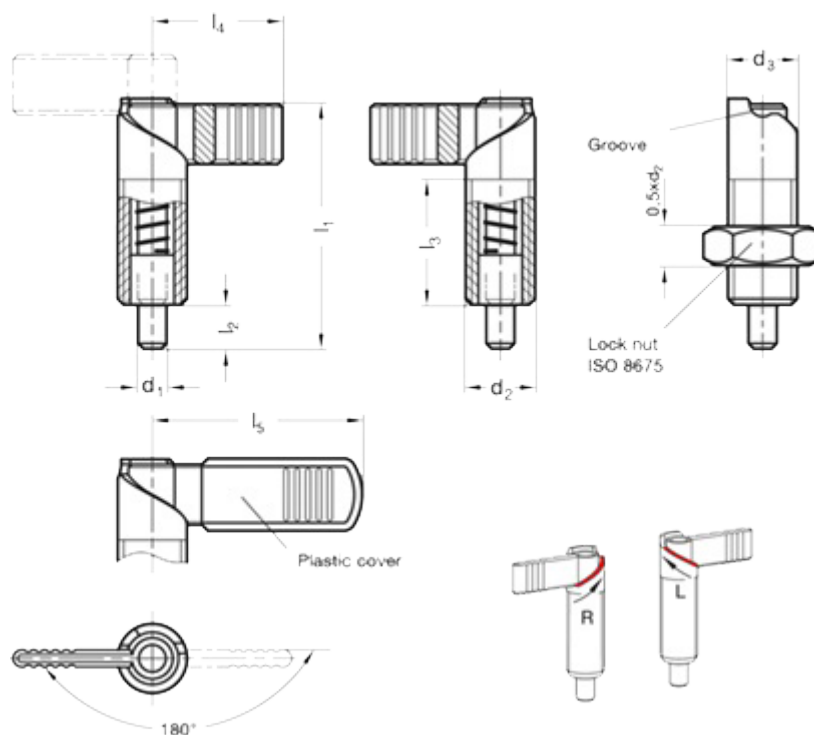


Varenummer: 20721610M2015RBK
 Beskrivelse: E+G positioneringsbolt
 GN 721.6-10-M20x1,5-RBK
 Note: rustfast

Mål



d_1	= 10	l_4	= 37
d_2	= M20x1.5	l_5	= 52
d_3	= 20	Vægt i (g) = 180	
Fjederkraft bund N	= 21		
Fjederkraft top N	= 57		
l_1	= 69		
l_2	= 12		
l_3	= 37		